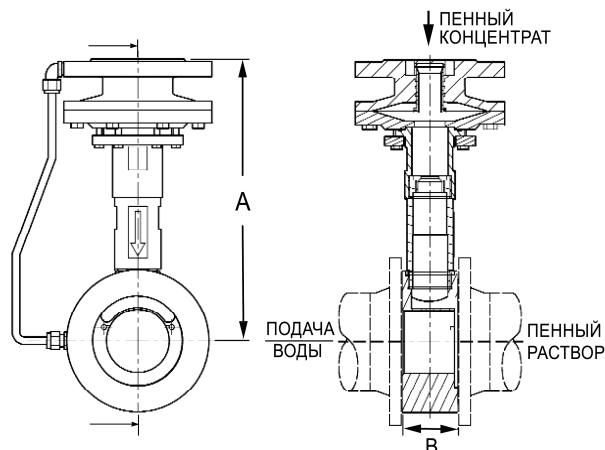




СМЕСИТЕЛЬ для уравнивания давления
модели PP, Ду 50 -250
FOAM PROPORTIONER MODEL PP



PP-80



ОБЩЕЕ ОПИСАНИЕ

Смесители модели PP представляют собой устройства, в точной пропорции (до 3%) впускающие пенный концентрат в трубопровод, через который подается вода. Работа устройства не зависит от изменений расхода и давления. Новые смесители PP версии Mk2 обеспечивают более точное смешивание и широкий диапазон значений расхода при более низком давлении в трубопроводе по сравнению с версиями Mk1. Компактная конструкция устройства обладает коррозионной стойкостью и не требует обслуживания.

Эксплуатационные данные смесителя PP

Тип	Соединение		Вместимость, л/мин		К-фактор	Масса кг	Размеры		Рраб. тах, бар	Материал
	Пена	Вода	Min	Max			A	B		
PP-50	¾" BSP	50 / 2"	125	800	300	6	200	37	16	Бронза (Cu88Sn12)
PP-80	¾" BSP	80 / 3"	300	2000	1010	10	200	37	16	Бронза (Cu88Sn12)
PP-100	50 / 2"	100 / 4"	770	6100	4040	18	312	62	16	Бронза (Cu88Sn12)
PP-150	50 / 2"	150 / 6"	1500	18000	7990	21	333	62	16	Бронза (Cu88Sn12)
PP-200	80 / 3"	200 / 8"	2875	36500	17255	43	411	82	16	Бронза (Cu88Sn12)
PP-250	80 / 3"	250 / 10"	5100	37850	27060	53	439	82	16	Бронза (Cu88Sn12)

* Падение давления в системе смесителя – 1,5 бар.

СЕРТИФИКАЦИЯ

Имеет сертификат Det Norske Veritas (DNV). Испытано согласно EN 13565-1. Сертификат соответствия техническому регламенту о требованиях пожарной безопасности: № С-GB.ПБ04.В.00594 (срок действия: 02.06.2011-02.06.2016).

ПРИМЕНЕНИЕ

Данный тип смесителей используется в системах с пеноподающими насосами. Модель PP разработана для систем контроля и дренажных систем.

УСТАНОВКА

Смеситель должен работать автоматически, когда расход и давление находятся в заданных пределах. Давление в месте впуска пены должно быть как минимум на 1 бар выше давления воды в смесителе. Необходимо как минимум пять диаметров D прямой трубы на линии подачи воды до поступления в смеситель и три диаметра D на выходе из смесителя.

ГАРАНТИИ

Поставщик гарантирует отсутствие дефектов в материалах и технологии изготовления оборудования в течение **одного года** со дня отгрузки оборудования (гарантийного периода).

ОФОРМЛЕНИЕ ЗАКАЗА

Указать диаметр, соединение (DIN, ANSI) и процент смешивания.

