



Камера задержки модели AVDR

Область применения

Камера задержки производства фирмы CD применяется в автоматических установках пожаротушения спринклерного типа в комплекте со спринклерным клапаном модели AVD16 и служит для предотвращения ложного срабатывания системы.

До 2008 года замедляющая камера имела маркировку AVD911R. Сейчас она сохраняется только как заводской номер продукта.

Описание работы

Колебания давления в питающем трубопроводе спринклерной системы могут вызывать незначительные повороты диска клапана, что приводит к проникновению в систему некоторого количества воды и может инициировать сигнал ложной тревоги. Чтобы избежать подобной ситуации, система комплектуется камерой задержки (рис. 1), в которой собирается лишняя вода. Система приводится в действие, только когда камера задержки будет заполнена полностью.

Технические параметры

Чертеж конструкции камеры представлен на рис. 2 и в табл. 1.

Вместимость – 4,2 л.

Присоединительные размеры: вход (слева) - $\frac{1}{2}$ " , выход (сверху) - $\frac{3}{4}$ " , тип соединения – резьба внутренняя коническая.

Диаметр входного отверстия – 18 мм.

Максимальное рабочее давление – 16,9 Бар.

Продолжительность слива воды из камеры – 3 мин. 50 сек.

Рабочее положение на трубопроводе – вертикальное.

Температура эксплуатации: 4°C - 70°C.

Комплектность

Камера задержки отпускается в комплекте с копиями сертификатов и техническим паспортом изделия с гарантийной пометкой.

Упаковка: картонная коробка.

Размещение заказа

Для размещения заказа следует указать модель и/или номер продукта (AVD911R).



Рис. 1

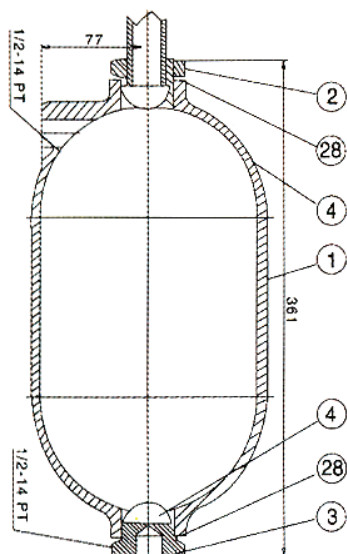


Рис. 2. Конструкция камеры

Табл. 1. Элементы конструкции камеры

№	Наименование	Материал	Шт.
1	Корпус	чугун	1
2	Заглушка входного отверстия	латунь	1
3	Заглушка слива (Ø _{внутр.} = 5mm)	латунь	1
4	Фильтр	нерж. сталь	2
28	О-образное кольцо	каучук	2